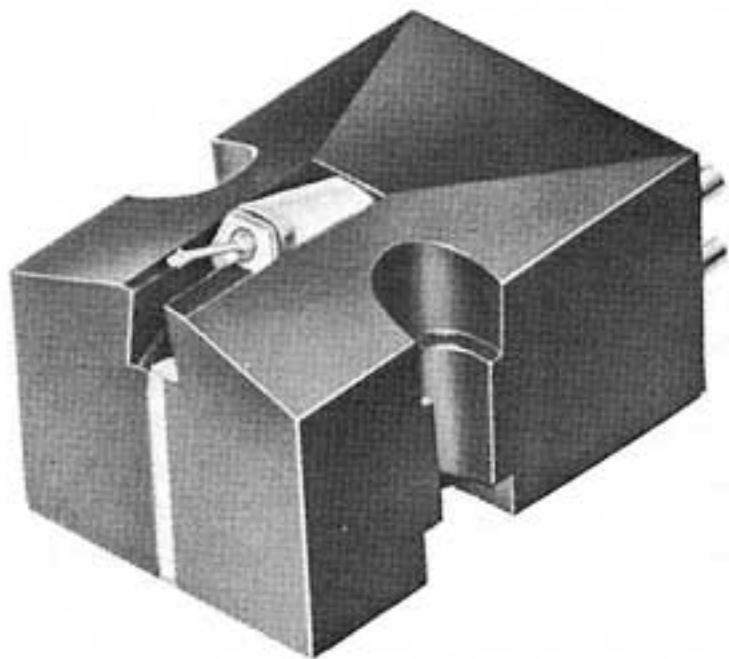


# DENON DL-103

**STEREO CARTRIDGE  
PHONOCAPTEUR STEREO**



**INSTRUCTION MANUAL  
MODE D'EMPLOI**

The DL-103 is a high-performance moving coil type stereo cartridge. Its outstanding performance has been recognized by many critics and audiophiles.

Developed by **DENON** in collaboration with the Japan Broadcasting Corporation Technical Research Laboratories as a high-performance, high-reliability phono cartridge for broadcast-

ing purposes, the DL-103 has been in use for a long time in public and commercial AM and FM broadcasting stations.

The tonal quality and performance of the DL-103 are rated so high by technical experts and audiophiles that it is even regarded as a "standard" phono cartridge.

The DL-103, a high-reliability cartridge individually adjusted and finished with elaborate craftsmanship, will further widen the wonderful world of stereo for you.

Le DL-103 à bobine mobile de type stéréo affiche de hautes performances. Ses remarquables performances ont été reconnues par de nombreux critiques et audiophiles.

Création **DENON** en collaboration avec les laboratoires de recherche technique de la Japan Broadcasting Corporation pour ses performances élevées et sa haute fiabilité en tant que phonocapteur destiné à la radiodiffusion,

le DL-103 a longtemps été utilisé par les stations de radiodiffusion MF et MA, publiques et commerciales.

La qualité sonore et les performances du DL-103 sont hautement notées par les experts techniques et les audiophiles ce qui le classe parmi les cellules normalisées.

Le phonocapteur DL-103 de haute fiabilité a subi un ajustage et une finition particulière de grande précision pour vous permettre de pénétrer encore plus loin dans le merveilleux monde de la stéréo.

## HOW TO USE

### 1. Mounting on tone arm

- 1 The DL-103 can be mounted on any commercially available universal tone arm built to EIA standards as its mounting dimensions comply with these standards. In order to obtain to performance from the cartridge, it is important to select a well constructed tone arm which offers good response.
- 2 To protect the stylus tip, ensure that the cartridge is mounted on the head shell with

the stylus cover attached. The overhang dimension of a tone arm differs from brand to brand. Adjust the position of the stylus to the specified overhang dimension of your tone arm. When the cartridge is mounted on the shell, be careful to prevent misalignment.

- 3 Adjust the height of the tone arm so that the cartridge is parallel to the surface of the record to be played. Adjust the horizontal inclination of the cartridge so that the reference line on the front of the cartridge

## COMMENT S'EN SERVIR

### 1. Installation sur le bras de lecture

- 1 Le DL-103 peut être fixé sur n'importe quel bras de lecture à monture universel vendu actuellement dans le commerce fabriqué selon les normes EIA et dont les dimensions d'installation correspondent à ces normes. Pour obtenir des performances optimum de ce phonocapteur, il est essentiel de choisir un bras lecture d'excellente fabrication qui vous permettra d'obtenir une réponse à la reproduction.

- 2 Pour être sûr de protéger la pointe lectrice il est conseillé d'installer le phonocapteur sur la coquille lorsque la pointe lectrice possède son dispositif de protection. La hauteur de suspension du bras de lecture diffère d'une marque à l'autre. Ajuster la position de la pointe lectrice conformément aux spécifications de suspension du bras de lecture utilisé. Une fois le phonocapteur monté sur la coquille, prendre soin de ne pas dérégler son alignement.
- 3 Ajuster la hauteur du bras de lecture de telle sorte que le phonocapteur soit parallèle à la surface du disque lu. Ajuster l'inclinaison du plan horizontal du phonocapteur de telle sorte que la ligne de repérage qui se trouve

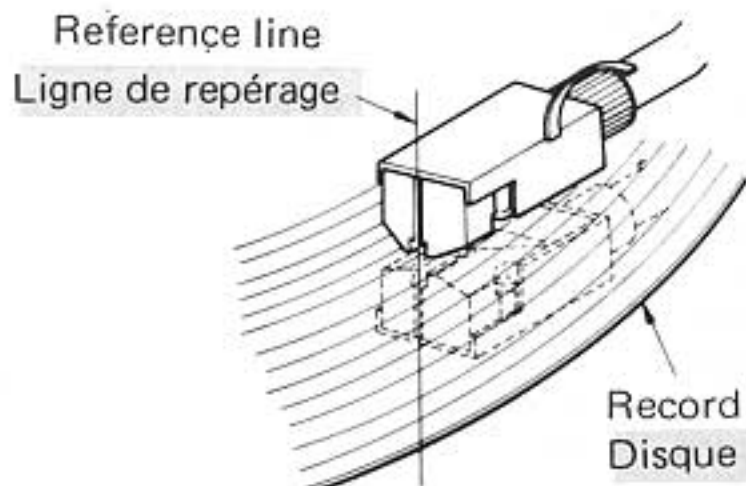
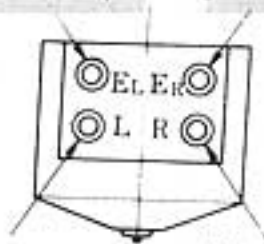


Fig. 1 Vertical View of Cartridge  
Fig. 1 Vue verticale du phonocapteur

Left channel earth (blue)	Right channel earth (green)
Terre du canal gauche (fil bleu)	Fil excité du canal gauche (fil blanc)



Left channel hot (white)	Right channel hot (red)
Terre du canal droit (fil vert)	Fil excité du canal droit (fil rouge)

Fig. 2 Arrangement of Output Terminals  
Fig. 2 Disposition des bornes de sortie

and its reflection on the record surface form almost a straight line. Fig. 1

- The output terminals are arranged as shown in Fig. 2.

Insert the output terminals of the cartridge in the lead tips of the head shell. The leads are colored or coded for identification. Make the correct connections.

**Caution:**

If the output terminals of the cartridge are heated with a soldering iron, internal open circuit can result. Be sure to use lead tips.

sur la partie avant du phonocapteur et que son reflet sur la surface du disque soit parfaitement à la verticale pour qu'elle forme une ligne droite. Fig. 1.

- Les bornes de sortie sont disposées comme l'indique la Fig. 2

Engager les bornes de sortie du phonocapteur dans les extrémités de fils de la coquille.

Les fils sont de différentes couleurs ou sont codifiés pour faciliter leur identification. Effectuer de bonnes connexions.

**Attention:**

Si les bornes de sortie sont chauffées à la suite de l'utilisation d'un fer à souder un circuit ouvert interne peut se produire. Prendre soin



## 2. Adjusting stylus pressure

The optimum stylus pressure is 2.5 gr.  $\pm 0.3$  gr. In the case of an unwarped record in good condition, the stylus pressure may be reduced to 2.2 gr. For a record made at a high recording level or when played under a low ambient temperature, the stylus pressure should be increased up to 2.8 gr. maximum.

Generally, the individual characteristics of the cartridge have been determined at an ambient temperature of 20°C or thereabouts. Of course, the cartridge may be used over a wide temperature range, but you will obtain the best repro-

d'utiliser des fils à bouts plombés.

## 2. Réglage de la force d'appui

La force d'appui maximum de ce phonocapteur est de 2.5 gr.  $\pm 0.3$  gr. En considérant que le disque lu est en excellent état et qu'il n'est pas déformé, la force d'appui de la pointe lectrice doit être réglée sur 1.3 gr. S'il s'agit d'un disque réalisé à niveau élevé à l'enregistrement ou s'il est lu dans une température ambiante relativement basse, la force d'appui de la pointe lectrice doit être amenée jusqu'à 2.8 gr. au maximum.

En général, les caractéristiques individuelles du phonocapteur sont déterminées à une température ambiante de 20°C ou aux environs de cette température. Il est bien entendu que le phonocapteur peut être utilisé dans une large gamme

duction if you use it at the standard temperature or its vicinity.

### Caution:

Note that if an iron turntable is used, an excessive stylus pressure might be applied due to magnetic attraction.

## 3. Output voltage

The output voltage is 0.3 mV. Since this is low relative to a MM type cartridge, the use of a MC step-up transformer, or a MC head amplifier is recommended.

de température, mais une reproduction optimum sera obtenue si vous l'utilisez à une température normale ou aux environs de cette température.

### Attention:

Il est à noter que si une table de lecture métallique est utilisée, une force d'appui excessive peut se produire à la suite d'un phénomène de traction magnétique.

## 3. Tension de sortie

La tension de sortie est de 0.3 mV. Comme elle est trop faible pour une cartouche MM, l'utilisation du transformateur d'accroissement ou du préamplificateur fourni pour la cartouche MC est recommandée.

#### 4. Replacing stylus

Because of its construction, the DL-103 stylus tip alone may not be replaced. To replace the stylus tip, the cartridge must be returned to the **DENON** factory. Your dealer or importer therefore maintains a stock of replacement cartridges which are available at a price set for stylus replacement.

##### Caution:

- 1 The cartridge is delicately constructed to maintain maximum performance. When the cartridge is handled, make certain that no under force is applied to the stylus. Do not

drop it or move the stylus with a finger tip.

- 2 If there is dust on the stylus when a record is played, the stylus tip cannot accurately trace the sound groove of the record, resulting in not only poor reproduction but also premature wear of the stylus and records. Remove dust with a soft brush, carefully working from the root of the cantilever toward the stylus tip.
- 3 Dust on the record surface should be wiped away with a high quality cleaner. If a cleaner containing moisture is used, allow the record surface to dry before playing.

#### 4. Remplacement de la pointe lectrice

Etant donné sa construction, la pointe lectrice du phonocapteur DL-103 ne peut être remplacée. Pour que ce remplacement puisse être fait, le phonocapteur doit être envoyé à l'usine **DENON**. Votre distributeur ou importateur possède un stock suffisant de phonocapteurs qui sont vendus à un prix correspondant au remplacement de la pointe lectrice.

##### Attention:

- 1 La construction du phonocapteur est délicate dans le but d'obtenir des performances optimum. Au cours de la manipulation de celui-ci prendre soin de ne pas appliquer de force excessive sur la pointe lectrice. Ne pas le laisser tomber ou toucher la pointe lectrice avec les doigts.

- 2 Lorsqu'un amas de poussière se produit au niveau de la pointe lectrice à la lecture d'un disque, celle-ci ne peut lire correctement les signaux du sillon ce qui a pour effet d'altérer la reproduction mais de provoquer une usure prématurée de la pointe lectrice et de celle des disques. Retirer l'amas de poussière à l'aide d'une brosse aux poils doux en prenant soin de procéder d'abord à la base de l'encorbellement et en progressant vers la pointe lectrice.
- 3 Les dépôts de poussière sur la surface des disques doivent être retirés à l'aide d'un nettoyeur de grande qualité. Si le nettoyeur utilisé est de type humide laisser d'abord sécher le disque avant de l'écouter.

## FEATURES

### 1. MC Cartridge for Fine Tonal Quality

As widely used in AM and FM radio broadcasting stations, the DL-103 is a high-grade phono cartridge with independent moving coils for two channels for wide-band reproduction, flat frequency response and small difference in sensitivity between the right and left channels.

### 2. Rational moving system

The moving system is a one-point suspension system supported by a thin piano wire so that the center of vibration can be clarified over the

entire reproduction frequency range. It also performs stably, being free from the detrimental forward and backward motion produced by friction of the stylus tip and sound groove. The reproduced sound is therefore clear and free of distortion.

### 3. Double construction cantilever

Being of double construction, the cantilever is free from split vibration, and also is light and stout. The mechanical impedance of the moving system thus can be reduced over the entire range. This, coupled with proper compliance, results in outstanding tracing ability.

## PARTICULARITES

### 1. Phonocapteur à bobine mobile pour une qualité sonore plus raffinée

Etant donné son utilisation répandue dans les stations de radiodiffusion MA et MF, le phonocapteur DL-103 représente un modèle de haut de gamme équipé de bobines mobiles pour les deux canaux afin d'obtenir une plus large bande de passante à la reproduction, une réponse uniforme en fréquence et une très faible différence de sensibilité entre le canal droit et le canal gauche.

### 2. Equipage mobile rationnel

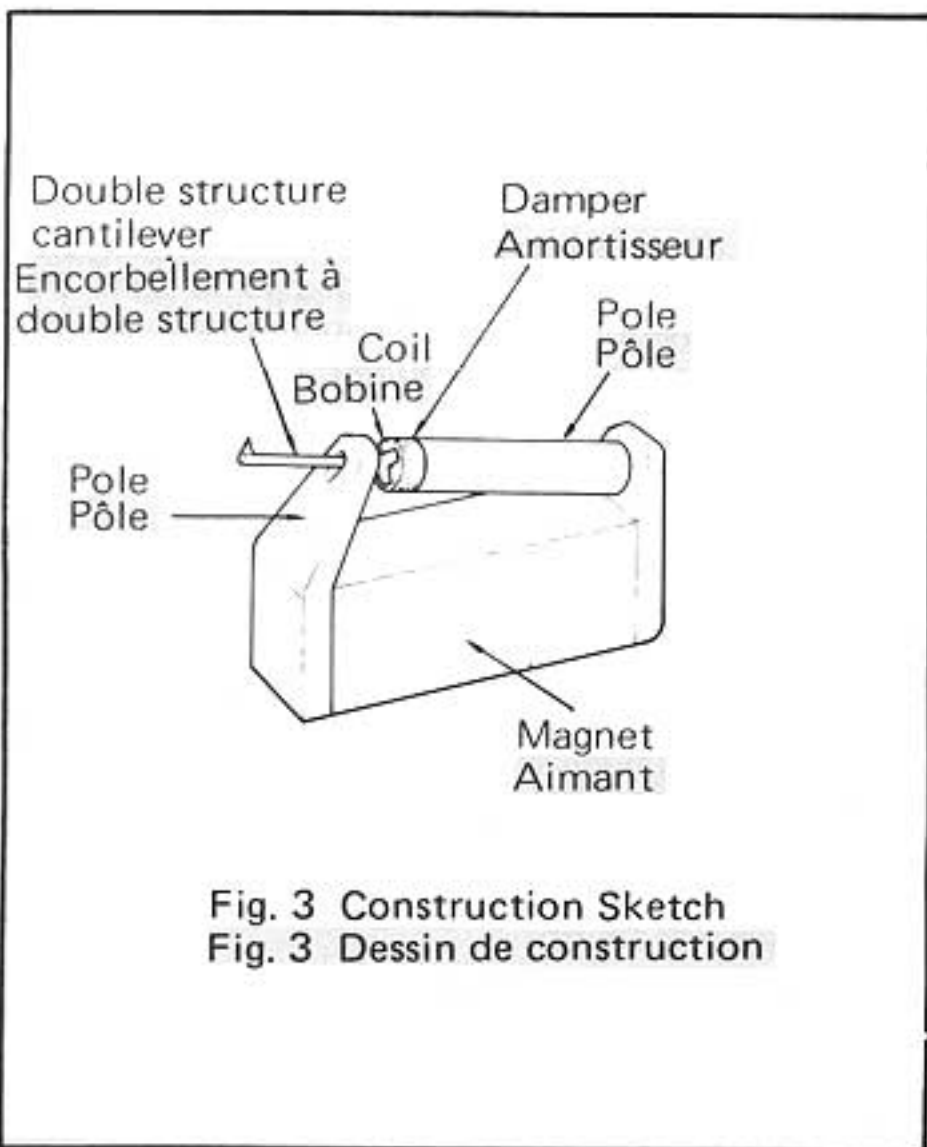
L'équipage mobile possède un seul point de suspension qui est soutenu par une fine corde de

piano de telle sorte que le centre de vibration peut être rendu plus claire sur toute la gamme de fréquence de reproduction. Il travaille également de façon régulière puisqu'il est à l'abri des déplacements avant arrière nuisibles qui se produisent à la suite de la friction de la pointe lectrice dans le sillon. Les sons reproduits sont d'une parfaite clarté, totalement libérés de signaux de distorsion.

### 3. Encoorbellement à construction double

Etant donné sa construction double, l'encoorbellement ne provoque aucune vibration fractionnée sans compter qu'il est robuste et léger. L'impédance mécanique de l'équipage mobile peut ainsi être réduite sur l'étendue de la gamme. Lorsque ceci est conjugué à une compati-





#### 4. Cross-shaped armature and coils

A cross-shaped armature has been adopted to reduce the equivalent mass. Since moving coils for right and left channel signals can be independently and symmetrically wound around the armature, balanced characteristics which provide good dynamic balance and involve little difference in sensitivity between the right and left channels can be obtained.

lité adaptée cela permet d'obtenir de fabuleux résultats à la lecture.

#### 4. Induit croisé et bobines

Un induit croisé a été adopté de façon à réduire la masse équivalente. Etant donné que les bobines mobiles pour les signaux des canaux gauche et droit peuvent être indépendamment et symétriquement bobinées autour de l'induit, des caractéristiques équilibrées produisant un appréciable équilibrage dynamique et impliquent une légère différence de sensibilité entre les canaux droit et gauche peuvent ainsi être obtenues.

#### 5. Pointe lectrice de solidité durable

Les propriétés de la pointe de lectrice du phono-



### **5. Durable Solid Diamond Stylus**

The property of the solid diamond, stylus tip of the DL-103, remains stable for a long time without much wear. Diamond is a uniquely hard substance, yet the hardness at a spot on a diamond is determined by the direction of the crystal structure axis.

The rate of wear of a diamond stylus fixed to a cartridge varies according to the direction in which the stylus is fixed. In every DL-103 cartridge, the stylus is fixed taking the crystal orientation into account so that its hardest part will be in contact with the groove of the record.

capteur DL-103 composée par un robuste diamant sont stables sur une durée prolongée sans qu'une usure excessive ne se produise. Le diamant est une matière d'une extraordinaire résistance ce qui fait qu'un endroit particulièrement résistant à la surface du diamant est déterminé par l'orientation de l'axe de la structure cristal. Le taux d'usure d'une pointe lectrice à diamant fixée sur un phonocapteur varie en fonction de l'orientation de la pointe lectrice. Dans chaque phonocapteur DL-103, la pointe lectrice est fixée en considérant l'orientation du cristal de telle sorte que la partie la plus résistante se trouvera en contact avec les sillons du disque.

### **6. High-Reliability Cartridge Conforming To Specifications for Broadcasting Stations**

The DL-103 is free of variation in characteristics from one unit to another since every DL-103 is thoroughly adjusted to strictly conform with the standard. Thus the DL-103 is a highly reliable phono cartridge conforming to specifications for broadcasting stations.

### **6. Phonocapteur de haute fiabilité et conforme aux spécifications des stations de radiodiffusion.**

Le phonocapteur DL-103 ne peut affirmer de variations dans ses caractéristiques d'un modèle à l'autre étant donné que chacun d'entre eux est parfaitement ajusté conformément aux normes de fabrication. C'est la raison pour laquelle le phonocapteur DL-103 représente un modèle de haute fiabilité car il est conforme aux spécifications des stations de radiodiffusion.

## CONSTRUCTION OF DL-103 and MOVING SYSTEM

Fig. 4 shows a part of its construction. Fig. 5 shows the functional diagram of voltage generation. In the DL-103, the armature placed in parallel magnetic fields and the coils wound around the armature integrally vibrate and generate voltage. The moving system uses a double construction cantilever. Its fulcrum is made of a short, thin piano wire. The cross-shaped armature with coils wound around it is held in place near the fulcrum, and the damper arranged be-

hind it.

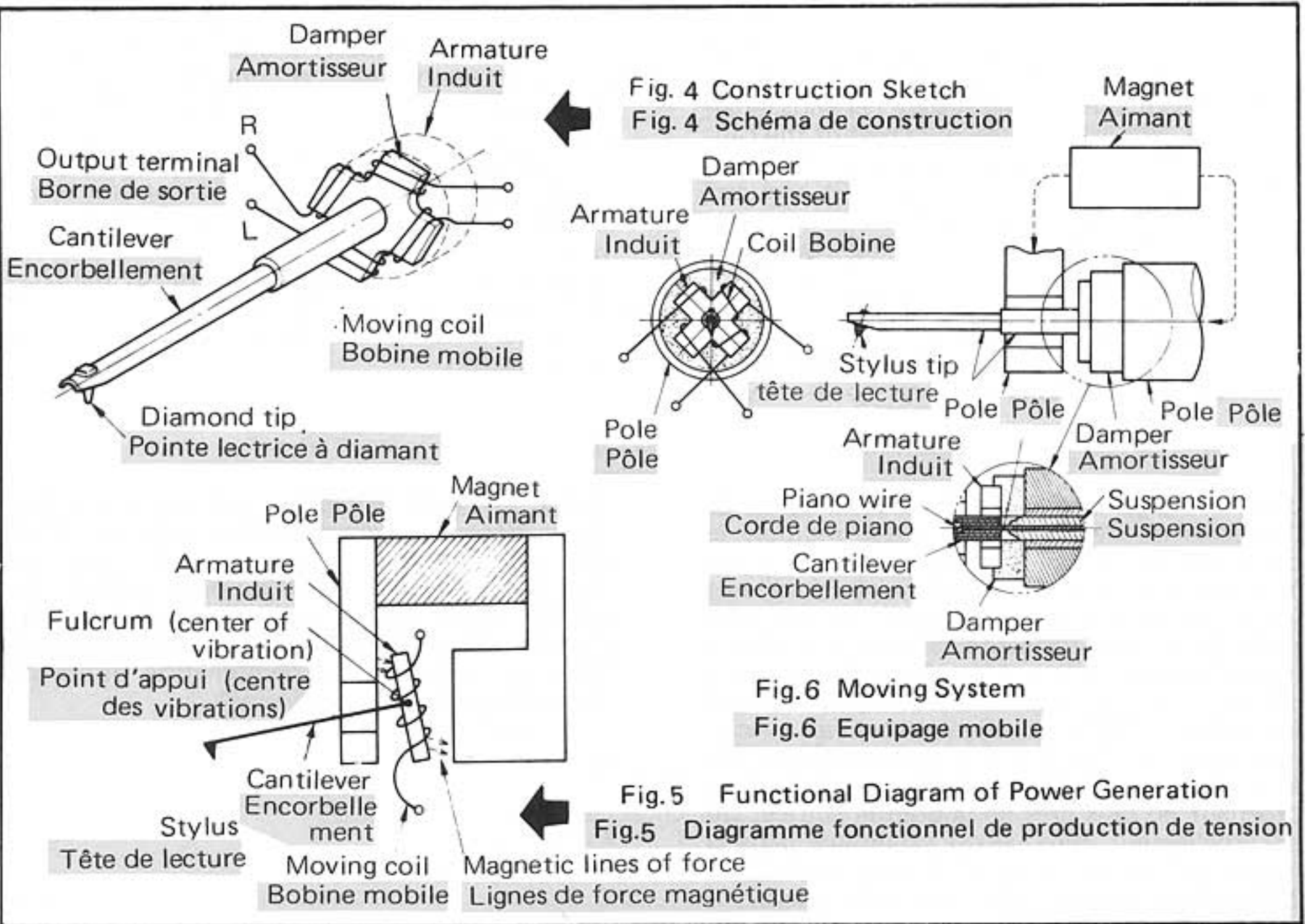
Fig. 6 is an explanatory diagram of the moving system. A major feature of this moving system is that the stylus tip moves up and down and side to side but does not move in the forward direction of the sound groove. For this reason, an optimum damper can be used regardless of the fulcrum. The construction features a symmetrical arrangement for the right and left channels, making it possible to obtain stable dynamic characteristics. The double construction cantilever, while maintaining its strength, helps minimize the equivalent mass as faced by

## CONSTRUCTION DU PHONOCAPTEUR DL-103 ET DE L'EQUIPAGE MOBILE

La figure 4 illustre une partie de la construction du phonocapteur. La figure 5 illustre le schéma fonctionnel de la production de tension. L'induit du phonocapteur DL-103 est disposé dans des champs magnétiques parallèles et les bobines enroulées autour de l'induit vibrent entièrement pour produire la tension. L'équipage mobile utilise un encorbellement à double structure. Son point d'appui est fait d'un court et fin morceau de corde de piano. L'induit croisé et les bobines enroulées autour est maintenu près du point d'appui et l'amortisseur se trouve derrière. La figure 6 est un diagramme explicatif de

l'équipage mobile. Une des principales caractéristiques de ce système consiste dans le fait que la pointe lectrice se déplace de haut en bas et d'un côté à l'autre sans toutefois se déplacer vers l'avant du sillon. C'est pour cela qu'un amortisseur optimum peut être utilisé sans tenir compte du point d'appui. La construction du phonocapteur affirme une disposition symétrique des canaux gauche et droit dans le but d'obtenir des caractéristiques dynamiques stables. La double construction de l'encorbellement facilite la réduction de la masse équivalente vue de la pointe lectrice, facteur qui a une grande influence sur les caractéristiques des hautes fréquences.

La masse équivalente de l'équipage mobile





the stylus tip which has the greatest influence on high frequency characteristics. The equivalent mass of the moving system depends largely on the cantilever. If the thickness of the cantilever is reduced, the weight can be reduced but the reduced thickness results in reduced strength and split vibration, which are not desirable. As for distribution of the equivalent mass as seen from the stylus tip, the nearer the stylus tip, the larger the equivalent mass. If the cantilever is made of the same material, satisfactory results can be obtained by reducing the thickness, the bringing it nearer to the stylus

dépend largement de l'encorbellement. Si l'épaisseur de l'encorbellement est réduite, le poids peut être réduit mais la réduction en épaisseur a pour effet de réduire la rigidité et les vibrations fractionnées ce qui n'est pas désirable. En ce qui concerne la répartition de la masse équivalente vue de la pointe lectrice, plus celle-ci est près et plus la largeur équivalente est importante. Si l'encorbellement est fait avec la même matière, des résultats satisfaisants peuvent être obtenus en réduisant l'épaisseur en s'approchant au plus près de la pointe lectrice. Un encorbellement conique est préférable dans la mesure où sa forme est concernée, mais un résultat identique peut être obtenu en employant un encorbellement à double construction. Etant

tip. A conical cantilever is desirable, in so far as its shape is concerned, but the same result can be obtained by using a double construction cantilever. Since this makes it possible to combine two different types of materials, an optimum combination can be obtained in consideration of the construction of the moving system as a whole.

The double construction cantilever of the DL-103 is made of special light alloys and employs the most effective combination of shape and dimensions.

donné qu'il est possible de combiner deux types de matières, une combinaison optimum peut être obtenue en tenant compte de la construction de l'ensemble de l'équipage mobile. La double construction de l'encorbellement du phonocapteur DL-103 est fait en alliage spécial léger qui emploie une combinaison optimum tant en forme qu'en dimensions.



Fig. 7 Mechanical Impedance Characteristic

Fig. 7 Caractéristique d'impédance mécanique

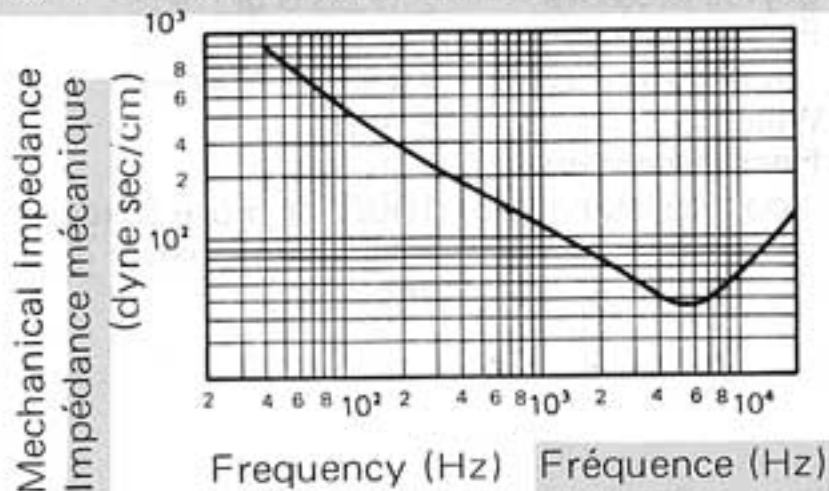


Fig. 8 Electric Impedance Characteristic

Fig. 8 Caractéristique d'impédance électrique

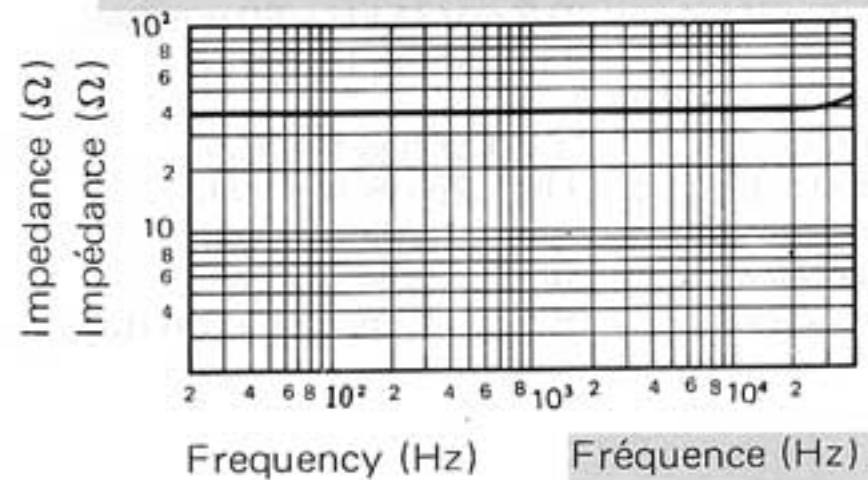
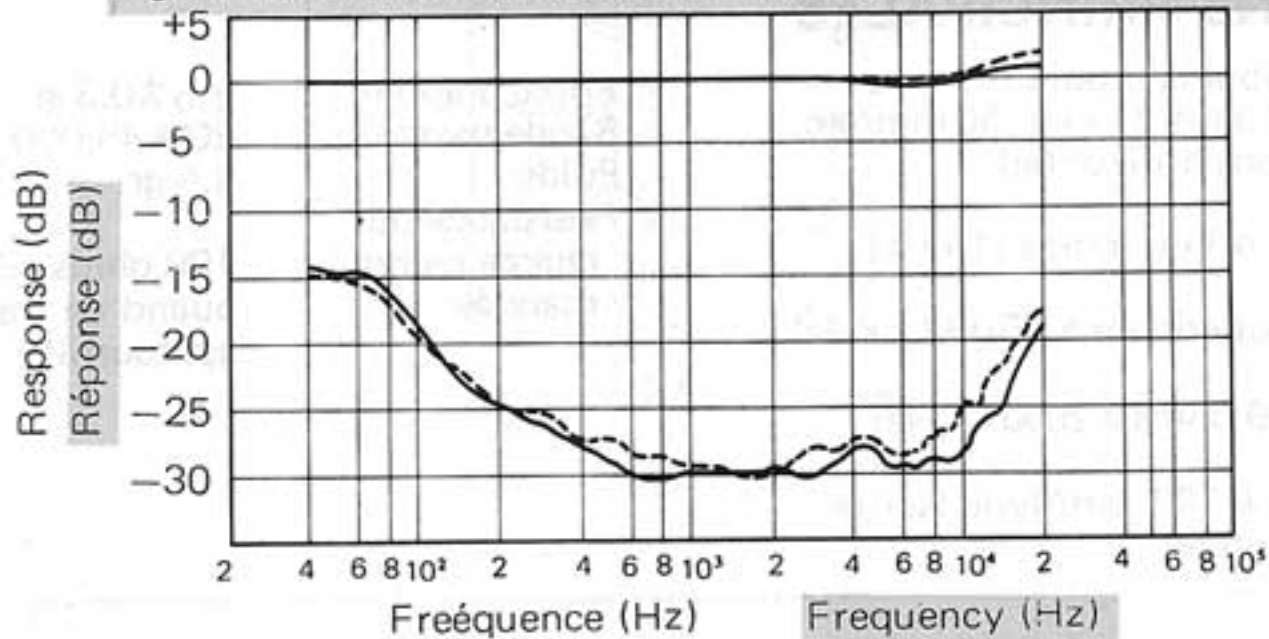


Fig. 9 Output Voltage and Crosstalk Frequency Response

Fig. 9 Tension de sortie et diaphonie de réponse en fréquence



**NIPPON COLUMBIA CO., LTD.**

No. 14-14, AKASAKA 4-CHOME  
MINATO-KU, TOKYO, 107-11 JAPAN  
TEL: 03-3584-8111

3.3 5118018109 Printed in Japan  
Imprimé au Japon